

IP su sızdırmazlık testleri için BallastCo tarafından tasarlanmış, IP su sızdırmazlık test standartlarını karşılayan bir cihazdır. IPX1/X2/X3/X4/X5/X6 sızdırmazlık testlerinin tamamı yapılabilmektedir. Yapılacak teste göre bağlantı aparatları manuel olarak kolayca değiştirilebilmektedir. Cihaz kolaylıkla hareket ettirilebilir ve sabitlenebilir. Cihaz iki ana yapıdan oluşmaktadır. Bunlar test kabini ve mesafe borusudur. Kabin, sızdırmaz bir su haznesi ve test parçasının bağlanacağı döner tabladan oluşmaktadır. Döner tabla çapı 350 mm'dir. Döner tabla, en fazla 24 devir/dk hızla dönmektedir. Hareket, 400 Volt redüktör ve kayış kasnak sistemi ile sağlanmaktadır. Kabin aydınlatması ve kabin içerisini gözlemlmek için pleksi kapak bulunmaktadır. Test süresince su, cihaz içerisinde çevrilir. Bu çevrim 220 Volt pompa tarafından sağlanır. Pompa 0-120 L/dk su debisine ulaşabilir. Mesafe borusu, 400 mm çapında ve 2,5 metre uzunluğundadır. Kabinin üst kısmında IPX1 ve IPX2 testlerinde kullanılması için 500 x 500 mm ölçülerinde yağmurlama başlığı bulunmaktadır. IPX3 ve IPX4 testleri için $\pm 120^\circ$ hareket edebilen yağmurlama kolu bulunmaktadır. IPX5 ve IPX6 testleri için iki farklı nozul bulunmaktadır. Yapılacak test seviyesine göre uygun nozul bağlanmalıdır. Uygulanacak teste göre bağlantılar manuel olarak kolayca yapılmaktadır. Debimetre ve manuel vana ile su debisi ayarlanabilir ve anlık gözlemlenebilir. Tüm malzemeler paslanmaz özelliktedir.

Müşteri talebine göre kabin boyutları, döner tabla çapı ve pleksi kapak boyutlarında değişiklik yapılabilmektedir.

Avantajları

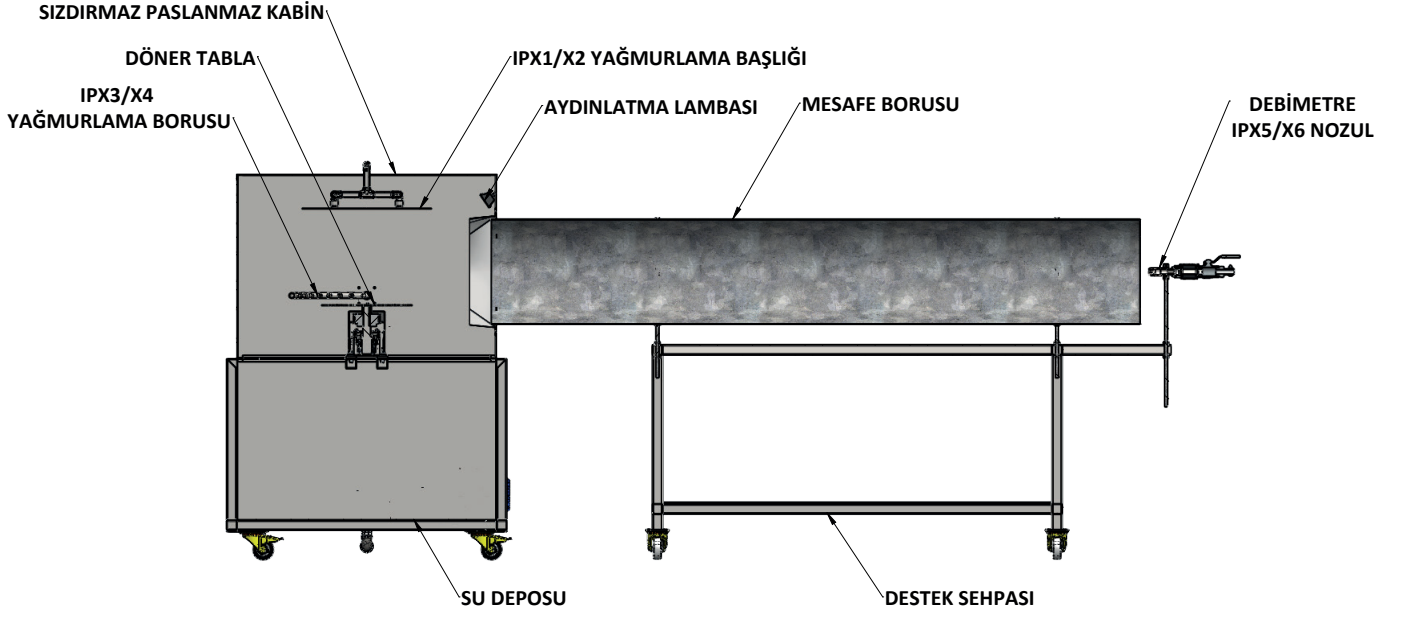
- Kolayca taşınabilme ve sabitlenebilme
- Paslanmaz kabin
- Manuel debi ayarlama
- Anlık debi kontrolü
- Sızdırmazlık
- Su çevrimi
- Kabin içi aydınlatma
- Yüksek iş güvenliği
- Düşük elektrik tüketimi
- Kullanım kolaylığı
- Manuel boy ayarı
- BallastCo müşteri desteği

Teknik Özellikler

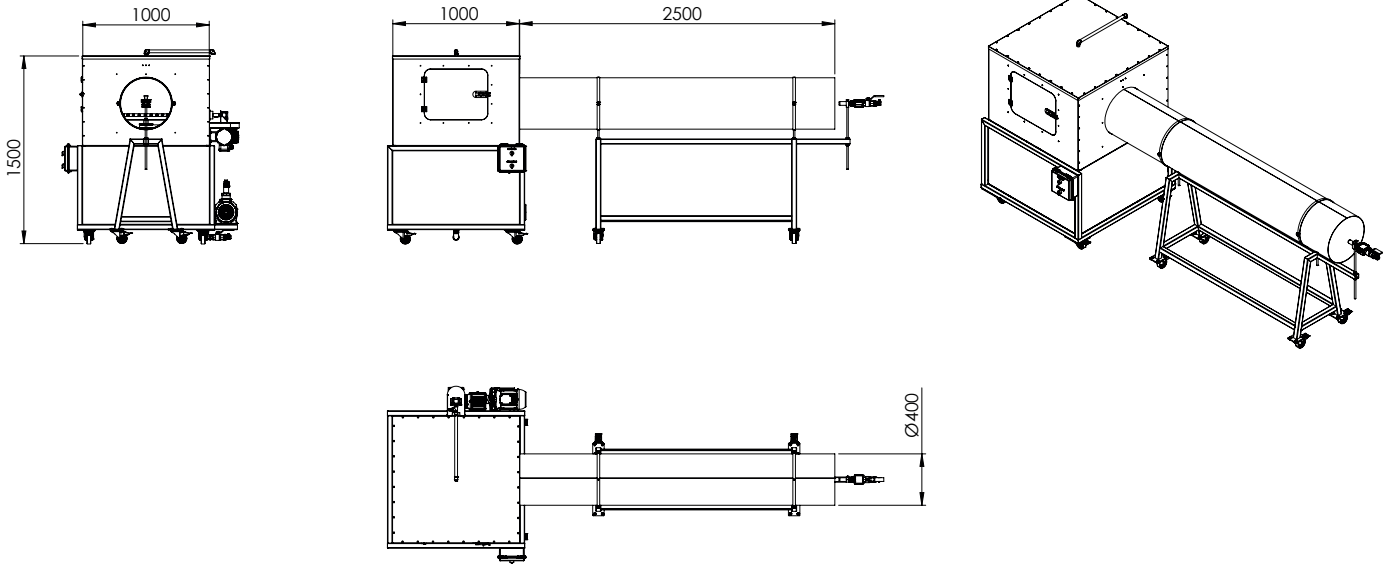
Kabin Boyutları	1000 x 1000 x 1500 mm (G x U x Y)
Mesafe Borusu Boyutları	Ø400 x 2500 mm (Ç x U)
Elektrik Bağlantısı	380 Volt / 1,3 kW (220 Volt Opsiyonel)
Su Debisi	0,25 L/dk - 120 L/dk (Ayarlanabilir)
Özelleştirme	Kabin boyutları müşteri gereksinimlerine göre özelleştirilebilir.

Teknik Çizimler

Bileşenler



Ölçüler



Not: Tüm ölçüler mm cinsinden verilmiştir.

IP Test Koşulları

Test	Dönüş Hızı	Su Debisi	Mesafe	Süre	Özellik
IPX1	1 dev/dk	1 L/(m ² ·dk)	Yağmur başlığı ile test ürünü arasındaki mesafe en az 200 mm olmalıdır.	10 dk	Dikey damlama
IPX2	15° eğimle sabit Dönüş yok	3 L/(m ² ·dk)	Yağmur başlığı ile test ürünü arasındaki mesafe en az 200 mm olmalıdır.	10 dk (4×2,5 dk)	15° Eğimle damlama
IPX3	Opsiyonel (tüm yüzeyleri taramak için) 10 dev/dk	10 L/dk ±5%	Yağmurlama borusu ile test ürünü arasındaki mesafe 300 mm civarında olmalıdır.	5 dk	60°'ye kadar püskürtme (yağmur benzeri)
IPX4	Opsiyonel (genel döndürülür) 20 dev/dk	10 L/dk ±5%	Yağmurlama borusu ile test ürünü arasındaki mesafe 300 mm civarında olmalıdır.	10 dk	Tüm yönlerden sıçrama (IPX4'te baffle/shield kaldırılır)
IPX5	20 dev/dk	12,5 L/dk ±5%	Nozul ile bağlantı aparatı arasındaki mesafe 2,5 m ile 3 m arasında olmalıdır.	3 dk	Su jeti (nozul Ø6,3 mm)
IPX6	20 dev/dk	100 L/dk ±5%	Nozul ile bağlantı aparatı arasındaki mesafe 2,5 m ile 3 m arasında olmalıdır.	3 dk	Güçlü su jeti (nozul Ø12,5 mm)

Tüm testler sırasında;

Kullanılan su, tatlı su veya saf su olmalıdır.

Testler atmosfer basıncında ve oda sıcaklığında yapılmalıdır.